

# DATEN UND FAKTEN

## 2260 Outdoor Gear — Typ 3592

Sicherheit und Wetterschutz für den 2260 Investigator™ bei der Langzeitüberwachung

Lärmüberwachung an abgelegenen Orten braucht nicht mehr problematisch zu sein. Das 2260 Outdoor Gear 3592 gibt dem 2260 Investigator Sicherheit und Wetterschutz und macht ihn zu einem wetterfesten Lärmüberwachungssystem. Der Analysator befindet sich sicher und trocken im robusten, wärmereflektierenden, leuchtend gelben Koffer und arbeitet unbeaufsichtigt länger als 3 Tage. Bei längerer Messzeit kann der Akku gewechselt werden, ohne die Messung zu unterbrechen. Über Modem lassen sich die Ergebnisse abrufen, ohne den Messort zu besuchen.

Das System besteht aus dem wetterfesten Koffer, Außenmikrofon-Kit, Mikrofonverlängerungskabel, Mikrofonstativ oder Mast (vom Anwender bereitgestellt), versiegeltem Bleiakкумуляtor, Ladegerät, DAT-Recorder (nicht bei Brüel & Kjær erhältlich) und Verbindungskabeln. Die Systemkomponenten können gesammelt bestellt werden oder nach Bedarf.

### ANWENDUNGEN

- Allwettermessungen mit dem 2260 Investigator
- Längerfristige Lärmüberwachung
- Lärmkontrolle
- Gebietsplanung
- Untersuchung von Beschwerden
- Lärmmessung an Industrieanlagen
- Vor unbefugtem Eingriff geschützte Lärmanalyse am Arbeitsplatz
- Forschung

### MERKMALE

- Wetterfester Koffer und wetterfestes Mikrofonsystem
- Erfüllt Anforderungen für DIN IEC Klasse 1 und ANSI Type 2
- Schallaufzeichnung zur Dokumentation von Geräuschereignissen
- Drei Tage Überwachung mit 12V-Hilfsbatterie
- Batteriewechsel ohne Unterbrechung der Messung
- Dynamikbereich 17 dB(A) bis 150 dB<sub>pk</sub>
- CIC-Prüfung sichert zuverlässige Messungen
- Koffer für das gesamte System erleichtert Transport und Aufbau
- Modulares System – Bestellung nach Bedarf



Das 2260 Outdoor Gear bei der Messung von Verkehrslärm an einer belebten Straße

3592

---

## Der 2260 Investigator und Lärmüberwachung im Freien

---

Das 2260 Outdoor Gear 3592 verwandelt den 2260 Investigator in ein wetterfestes Lärmüberwachungssystem. Durch den modularen Aufbau kann das Überwachungssystem bedarfsgemäß zusammengestellt werden.

Hauptbestandteil des Systems ist der robuste ABS-Koffer. Bei geschlossenem Deckel ist der Koffer spritzwassergeschützt gemäß IP 43 und gut gegen Stoß und Wärme isoliert. Die gelbe Farbe reflektiert das Sonnenlicht und hält damit das Innere kühl. Es steht ein spritzwassergeschützter Kabelausgang für bis zu 4 Kabel zur Verfügung. Der Koffer erlaubt auch die Signalübertragung von Zelltelefonen, wenn kabelfreier Modembetrieb angewendet wird.

### *Sicherheit*

Zum Schutz vor unbefugtem Eingreifen kann der Koffer mit einem Vorhängeschloss versehen werden, zum Beispiel bei Messungen an öffentlich zugänglichen Orten oder bei Langzeitmessungen am Arbeitsplatz. Durch Anbringen des Schlosses an einer Kette/Draht lässt sich der Koffer an einem festen Objekt diebstahlsicher verankern.

### *Modularer Aufbau*

Der Koffer enthält einen vorgeformten Einsatz aus Schaumstoff für die einzelnen Systemkomponenten (siehe Abb. 1). Neben dem 2260 Investigator werden die wichtigsten Zubehörteile meist das Außenmikrofon-Kit, der Akku QB 0051 und ein DAT-Recorder sein.

---

## Außenmikrofon-Kit UA 1404

---

Das Außenmikrofon-Kit UA 1404 schützt Mikrofon und Vorverstärker vor Witterung und Windgeräuschen und sichert, dass Frequenzgang und Richtcharakteristik nach DIN IEC und ANSI eingehalten werden. Mikrofon und Vorverstärker des 2260 Investigator lassen sich leicht abnehmen und im Kit UA 1404 unterbringen, das mit dem 2260 Investigator über ein Mikrofonverlängerungskabel (3 m oder 10 m) verbunden wird.

Das Mikrofonsystem wird entweder auf dem Leichtstativ UA 0801 angebracht, das in den Einsatz des Koffers passt, oder auf dem robusteren Stativ UA 0587. Das Mikrofonsystem kann auch auf ein Rohr mit 1" -Standardgewinde montiert werden, das vom Anwender bereitgestellt wird. Das Kabel kann je nach Bedarf innerhalb oder außerhalb des Rohres verlaufen.

---

## Versorgung des Systems

---

### *Akku QB 0051, Ladegerät ZG 0404*

QB 0051 ist ein versiegelter 12 V-Bleiakku, der die Betriebszeit des 2260 Investigator um mindestens das Zehnfache verlängert, d.h., auf mehr als drei Tage unbeaufsichtigten Betrieb. Der Akku wird innerhalb von 15–20 Stunden voll aufgeladen, wenn er mit dem netzbetriebenen Ladegerät ZG 0404<sup>1</sup> verbunden wird. Zum Betrieb lässt sich auch eine externe 12 V-Versorgung verwenden, z.B. eine Autobatterie. Abhängig von deren Nennleistung lässt sich die unbeaufsichtigte Betriebsdauer auf Wochen ausdehnen. Wenn am Messort ein Netzanschluss zur Verfügung steht, kann das Outdoor Gear 3592 kontinuierlich ohne Bleiakkus betrieben werden. Während des Batteriewechsels oder bei Strom-

---

<sup>1</sup> Beim Aufladen des Akkus muss die Umgebungstemperatur 15°C – 25°C betragen

ausfall im Netz schaltet das System sofort zu den internen Batterien des 2260 Investigator um (wenn eingesetzt) und verhindert den Verlust von Messdaten.

### *Betriebsdauer*

Beim batteriebetriebenen 2260 wird die Betriebsdauer um 30% verlängert, wenn Displaybeleuchtung, Spektrumanzeige und Ausgänge nicht verwendet werden. Wenn der 12V-Akku auch einen DAT-Recorder versorgt, verringert sich die Batterielebensdauer um ca. 30% (siehe Technische Daten).

---

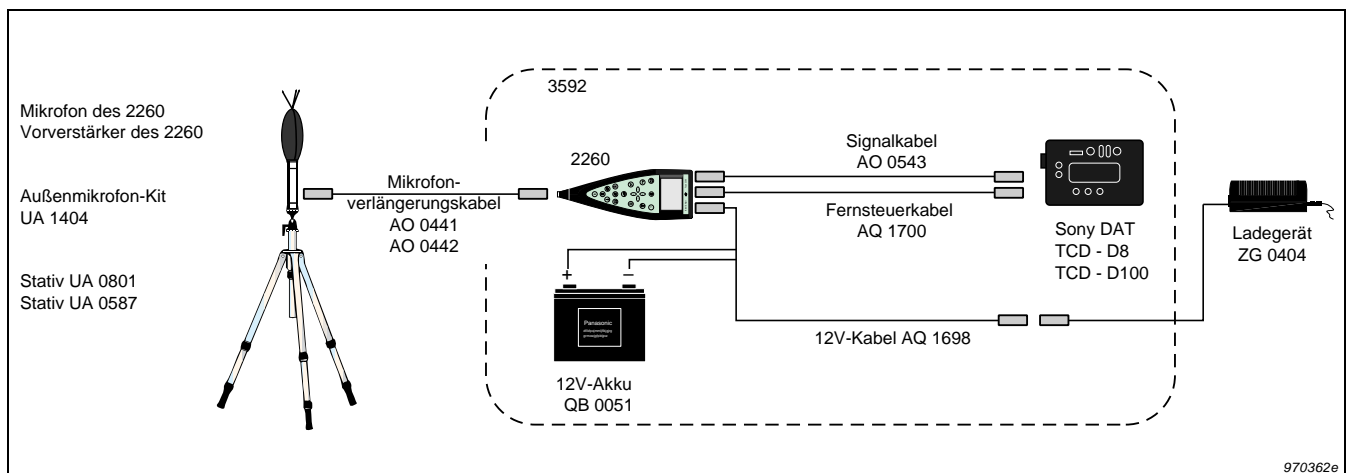
## Volle Unabhängigkeit

---

### *Fernüberwachung*

Normalerweise sind Sie bei der Schallpegelmessung anwesend. Vor der Messung führen Sie eine Kalibrierung durch, und während der Messung ermitteln Sie auf der Basis Ihrer Erfahrung, um welche Art von Schall es sich handelt. Bei der unbeaufsichtigten Überwachung ist eine Kalibrierprüfung und Beurteilung der Geräuschcharakteristik ebenfalls wünschenswert, doch normalerweise schwierig. Mit dem Outdoor Gear 3592 ist beides (und noch mehr) möglich.

**Abb. 1** Verbindungen zwischen den Komponenten eines typischen 3592-Systems



### *Kalibrierprüfung*

Führen Sie eine akustische Standardkalibrierung durch, und programmieren Sie anschließend die CIC-Routine als Teil der Erweiterten 20 kHz-Schallanalyse-Software BZ 7206. In von Ihnen gewählten Intervallen werden elektrische Mikrofonparameter geprüft (mit einem internen elektrischen Signal) und gespeichert. Nach der Messung dienen die gespeicherten Werte dazu, die Zuverlässigkeit der Messung zu bestätigen. Die CIC-Prüfung eignet sich auch zur Mikrofondiagnostik, da bestimmte elektroakustische und mechanische Fehler charakteristische Abweichungen von der Norm hervorrufen.

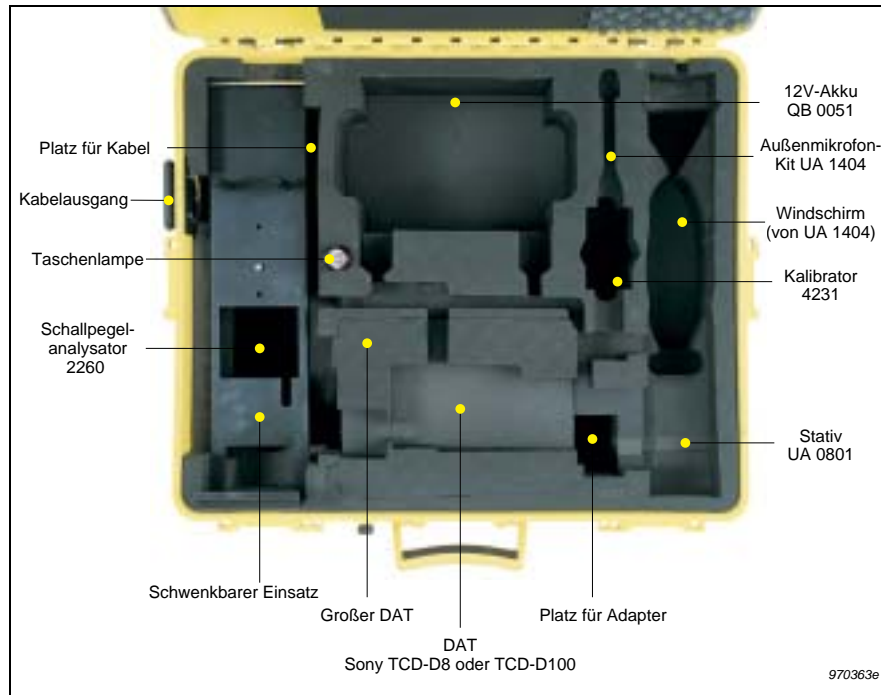
### *Ereignisüberwachung*

Mit der Erweiterten 20 kHz-Schallanalyse-Software BZ 7206 sind zwei Betriebsarten möglich – Protokollierung und Ereignis-Protokollierung. Bei der Ereignis-Protokollierung kann der 2260 Hintergrundschallpegel mit einem Parametersatz messen und, ausgelöst durch ein Ereignis, andere Parameter für die Dauer der Ereignisse verwenden.

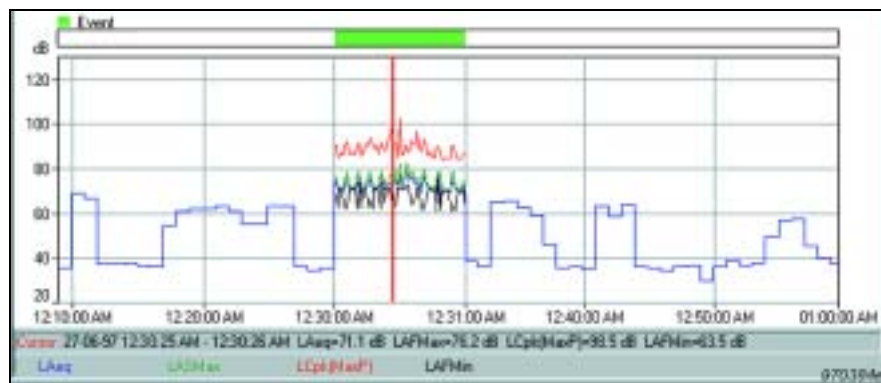
Zum Beispiel könnten Sie als Grenze für den Ereignistrigger einen  $L_{AF(Inst)}$  von 70 dBA wählen. Solange der Pegel unter diesem Wert liegt, werden Ergebnisse im 1-min-Abstand gespeichert (siehe Abb. 3). Sobald der Pegel den Wert überschreitet (z.B. wenn ein Kompressor startet), wird das Abspeicherintervall auf 1 Sekunde verkürzt (Ereignis-

Protokollierung), bis der Pegel den Schwellenwert unterschreitet. Auf diese Weise erhält man für Ereignisse eine höhere Auflösung.

**Abb. 2**  
Koffereinsatz von Typ 3592



**Abb. 3**  
Beispiel einer Datei mit Ereignis-Protokollierung. Es zeigt die Änderung der Zeitbasis von 1-min zu 1-s-Intervallen während des Ereignisses sowie eine Ereignis-Marke (grüner Balken), die Evaluator 7820/7821 zur Weiterverarbeitung protokollierter Daten verwenden kann



Der Ereignisnachweis erfolgt automatisch nach vorgewählten Kriterien oder wird über die RS-232-Schnittstelle eingeleitet. Das Triggern von Ereignissen ist auch über einen externen Triggerimpuls oder über einen Softkey möglich.

#### **DAT-Aufzeichnung**

Im obigen Beispiel wissen Sie nicht, wo das Ereignis herkommt, falls Sie es nicht gehört haben. War es der Kompressor, ein Flugzeug oder nur ein Hund? Um dies zu beurteilen, verwenden Sie die DAT-Funktion des 2260 Investigator. Hierbei wird das Mikrofonsignal zum späteren Abhören direkt auf Magnetband aufgezeichnet. Der 2260 steuert DAT-Recorder vom Typ Sony TCD-D8 und TCD-D100 über einen Impuls oder Code. Vom Standby aus startet die DAT-Aufzeichnung innerhalb von 1-2 s.

#### **Schallaufzeichnung**

Als Hilfe bei der Dokumentation von aufgetretenen Geräuschen und um Gewissheit über die Ursache von markierten Ereignissen zu verschaffen, können Geräusche direkt auf der PC-Festplatte aufgezeichnet werden. Wenn Noise Explorer Typ 7815 oder Evaluator Typ 7820 auf dem PC installiert ist, kann der 2260 Investigator dazu verwendet werden, die Schallaufzeichnung auf dem PC während der Messung zu steuern. Die Länge der Aufnahme ist nur durch die Größe der Festplatte begrenzt. Die Schallaufzeichnung kann durch eine

oder mehrere Marken gekennzeichnet sein. Der im PC vorhandene Voraufzeichnungs-Buffer von 60s gestattet das Bearbeiten von Marken bis zu einer Minute nach dem Auftreten des Ereignisses. Die Aufnahmen werden zeitgestempelt und als Wave-Dateien gespeichert. Nach dem Datentransfer zu Noise Explorer oder Evaluator werden die Daten automatisch mit den Schallaufzeichnungen verknüpft. Diese werden dann in der Profilsicht markiert und können abgespielt werden. Mit Hilfe der Cursorposition in der Profilsicht können Sie wählen, welchen Teil der Aufzeichnung Sie hören wollen.

#### *Ferngesteuertes Laden von Daten*

Die neue Modemfunktion der 2260-Plattform erlaubt den ferngesteuerten Zugriff auf den 2260 Investigator und damit das Laden von Messdateien. Auf diese Weise schaffen Sie Speicherplatz für neue Ergebnisse und ersparen sich den Besuch am Messort. Die Modemschnittstelle ist Standard-RS-232, daher lässt sich sowohl ein normales Modem als auch ein Mobiltelefon mit digitaler Schnittstelle anschließen. Der Koffer hat Platz für das Modem/Mobiltelefon und ist durchlässig für Radiowellen.

---

## Analyse und Dokumentation

---

#### *Datenübertragung*

Nach der Messung können die gespeicherten Daten im 2260 Investigator mit dessen leistungsfähigen Darstellungsfunktionen untersucht werden. Für Langzeitspeicherung, Übersicht und Nachverarbeitung können die Daten mit der Software Noise Explorer 7815 oder Evaluator 7820 oder im Tabellenformat des 2260 zu einem PC übertragen werden. Noise Explorer und Evaluator lassen sich für das ferngesteuerte Datenladen über die RS-232-Schnittstelle verwenden.

---

## Technische Daten – 2260 Outdoor Gear Typ 3592

---

### 2260 Investigator mit UA 1404 und BZ 7206<sup>1</sup>

---

#### **NORMEN**

DIN IEC Klasse 1 und ANSI S1.4 Type 2

#### **DÄMPFUNG VON WINDGERÄUSCHEN**

> 15 dB bei Windgeschwindigkeiten bis 120 km/h

#### **MESSBEREICHE**

**Linearer Betriebsbereich:** 80 dB justierbar für Vollausschlag von 70 dB bis 130 dB in 10 dB-Stufen (Eingangsteiler ZF 0023 erhöht alle Skalenendwerte effektiv um 20 dB)

#### **HINTERGRUNDMESSUNG**

**Messzeit:** 1 s bis 100 Tage

**Abspeicherintervall:** 1 s bis 100 Stunden

**Automatische CIC-Prüfung:** Bis zu 4-mal pro Tag

#### **EREIGNISMESSUNG**

Triggertypen:

- Extern: Schalter über RS232-Anschluss
  - Ferngesteuert: über RS232-Befehle
  - Softkey: durch Drücken eines Softkeys
  - Pegel: durch Einstellen von Pegel und Dauer
- Ereignis-ID:** durch Anzahl und Zeit

#### **OPTIONEN ZUM DATENSPEICHERN**

Separat für Hintergrund und Ereignis:

- Alle

- Ohne Statistik
- Hauptparameter
- Nichts

#### **MERKMALE VON BZ 7203**

Anstelle von BZ 7206 kann BZ 7203 verwendet werden:

erweiterter Breitband-Messbereich (110 dB) und Lärmprofilfunktion, doch keine Ereignis- oder Spektrumanalyse

#### **AUSGANGSSIGNALE**

Optionen für Zusatzausgang 1:

- Aus
- LAF(Inst.) (DC-Ausgang)
- Bezug (DC-Kalibrierpegel)
- Messstatus (während der Messung)<sup>2</sup>
- C/L-bewertetes Eingangssignal (AC-Ausgang)
- C/L-bewertetes Ereignis (AC bei Ereignis)
- Ereignisstatus (bei Ereignis)<sup>2</sup>
- Begrenzter Ereignisstatus (1 s bis 1 Stunde)<sup>2</sup>

#### **OPTIONEN FÜR ZUSATZAUSGANG 2**

- Aus
- LAF(Inst.) (DC-Ausgang)
- Bezug (DC-Kalibrierpegel)
- Messstatus (während der Messung)<sup>2</sup>
- A-bewertetes Eingangssignal (AC-Ausgang)
- A-bewertetes Ereignis (AC bei Ereignis)
- Ereignisstatus (bei Ereignis)<sup>2</sup>
- Begrenzter Ereignisstatus (1 s bis 1 Stunde)<sup>2</sup>

---

<sup>1</sup>Ausführliche technische Daten siehe separate Datenblätter

---

<sup>2</sup>Formatoptionen: H-Pegel, DAT

---

## Versorgung

---

### TYPISCHER STROMVERBRAUCH BEI 12,7 V

2260 Investigator: 250 mA bis 350 mA, abhängig vom Setup  
DAT-Recorder – Stoppbedingung: 115 mA  
DAT-Recorder – bei Aufzeichnung: 140 mA

### 12V-AKKUMULATOR QB 0051

Typ: Versiegelter Bleiakku  
Nennspannung: 12 V  
Nennkapazität: 33 Ah  
Lebensdauer: Setup mit höchstem Verbrauch > 72 Stunden (20°C)

### LADEGERÄT FÜR 12V-AKKU ZG 0404

Nennspannung: 12 V  
Ladestrom: 2.5 A (maximal)  
Ladedauer: 15–20 Stunden  
Temperatur (beim Laden): 15–25°C

---

## DAT-Recorder

---

Typ: Sony TCD-D8  
Batterien: 4 Größe AA (LR 6)  
Batterielebensdauer: 3 Stunden mit Sony LR 6/AM 3  
Aufnahmedauer: 120 Minuten (Standardgeschwindigkeit)  
Frequenzgang: 20 Hz–22 kHz  
Signal-Rauschabstand: > 87 dB  
Gesamtklirrfaktor: < 0,008%  
Gleichlaufschwankungen: < ±0,001%  
Gewicht (mit Batterien): 510 g  
Abmessungen: 133 × 37 × 88 mm

---

## Mechanische Daten

---

### KOFFER KE 0373

Abmessungen: 577 × 503 × 229 mm  
Material: ABS-Kunststofflegierung  
Gewicht: 10 kg (24 kg, wenn alle Optionen installiert sind)

### 12 V-AKKU QB 0051

Gewicht: 12 kg  
Abmessungen: 197 × 132 × 160 mm  
Anschlüsse: Polbolzen mit M6-Gewinde

### 12 V-LADEGERÄT ZG 0404

Gewicht: 0,42 kg  
Abmessungen: 136 × 80 × 56 mm  
Anschlüsse: Buchse für Netzkabel, Ausgangskabel mit Stecker für Zigarettenanzünder

---

## Umgebungsbedingungen

---

### BETRIEBSTEMPERATUR

UA 1404: –30 bis +150°C  
Koffer: –29 bis +71°C  
12 V-Akku QB 0051: –15 bis +50°C  
Typ 2260: –10 bis +50°C  
Ladegerät ZG 0404: 0 bis +40°C  
DAT-Recorder: Nicht angegeben

### SPRITZWASSERSCHUTZ

Außenmikrofon-Kit UA 1404: Spritzwassergeschützt gemäß IP 44  
Koffer KE 0373: Spritzwassergeschützt gemäß IP 43

### BESTÄNDIGKEIT

Städtische Umgebung: Säubern und Trocknen nach 4 Wochen  
Durchsicht des Mikrofonsystems: > 4 Monate

---

## Bestell-Informationen

Typ 3592: 2260 Outdoor Gear  
Besteht aus:  
Koffer mit Einsatz, Taschenlampe und  
Kabelbändern

---

## Lieferbares Zubehör

---

### GRUNDSYSTEM

2260 Schallpegelanalysator  
BZ 7206 Erweiterte 20 kHz-Schallanalyse-Software  
UA 1404 Außenmikrofon-Kit  
UA 0801 Leichtstativ (passt in Koffereinsatz)  
UA 0587 Stativ  
AO 0441 Mikrofonverlängerungskabel 3 m  
AO 0442 Mikrofonverlängerungskabel 10 m  
QB 0051 12 V Akku  
AQ 1698 Kabel für 12 V-Versorgung  
AQ 1700 Kabel für DAT-Fernsteuerung  
AO 0543 Kabel von 2260 zu Klinke  
ZG 0404 Ladegerät, 100–240 VAC<sup>1</sup>  
ZH 0631 Handschalter

### DAT-RECORDER

TCD-D8 DAT-Recorder von Sony  
DCC-E260HG Sony-Autobatterieschnur

### 2260 SOFTWARE

BZ 7206 Erweiterte 20 kHz-Schallanalyse-Software  
BZ 7203 Lärmprofil

### NETZGERÄT FÜR 2260

ZG 0386 EU-Version

### KALIBRIERUNG

4231 Akustischer Kalibrator  
4228 Pistophon

### SCHNITTSTELLE

AO 1386 Kabel für PC  
UL 1008 Speicherkarte 32 Mbyte

### ANALYSE UND DOKUMENTATION

Typ 2322 Tragbarer Drucker  
Typ 7815 Software Noise Explorer  
Typ 7820 Software Evaluator

1. Stromkabel ist länderabhängig

---

Brüel & Kjær behält sich das Recht vor, technische Daten und Zubehör ohne Ankündigung zu ändern.