

# PRODUCT DATA

## 小型 DeltaTron<sup>®</sup> 加速度ピックアップ — 4517 型、4517-002 型

### 特徴、用途

- 接地絶縁 (4517-002 型)
- 密閉
- 高周波数の測定
- 軽量
- 低インピーダンス
- 接着取付け
- 脱着可能ケーブル
- 狭い場所の測定
- 精密構造物の測定

### 説明

4517 型、および 4517-002 型は、サイドコネクタを持つ、圧電シェア型加速度ピックアップです。軽量であるため、精密構造物、小型構造物の測定に最適です。センサとローノイズケーブルは小型の 3-56 UNF コネクタで接続され脱着が可能です。ローノイズケーブルの他端は 10-32 UNF メスコネクタです。取り付けは接着で行います。取外しは付属のレンチで容易に行えます。

### 特性

4517 型、および 4517-002 型はプリアンプを内蔵しています。感度は単位加速度あたりの電荷量で表されます (mV/g)

シェア構造を持ち、DeltaShear<sup>®</sup> デザインと同じようにピエゾ素子はせん断変形を受けます。2 つの圧電材料のスライスがセンターポストの両側に取り付けられています。この設計は高い線形性と低いベースひずみ感度を持ち、温度変化に対する影響が低い特性を持ちます。素子に発生した信号は内蔵のプリアンプで増幅されます。ケースの材質はチタンで、素子の材料は水晶です。

### 校正

個々のトランスデューサは、最高水準のランダム FFT テクニックを用いて校正され、800 ポイントの高分解能の校正データ (振幅および位相) が提供されます。これにより、個別の



トランスデューサの特性を提供し、間違えのない振動測定が行えます。

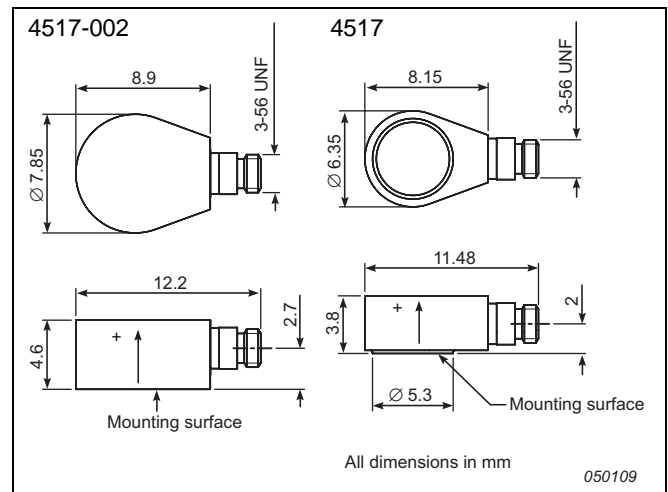
校正チャートに示される感度は、159.2 Hz (信頼度 95%、 $k = 2$ ) における校正値が示されます。

### 種類

4517-002 型は、電気絶縁性を持つ酸化皮膜のケースに入れています。

### 取付け

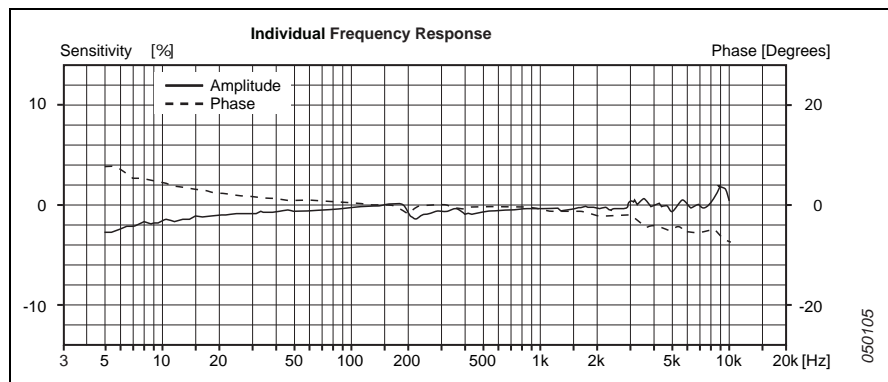
小型であるため、加速度ピックアップの全有効周波数帯域で確実に動作するように、取付けに注意してください。



## 仕様 – 小型圧電型加速度ピックアップ 4517型、4517-002型

	単位	4517型	4517-002型
<b>動的特性</b>			
電圧感度 (@ 160Hz)	mV/g	10 ± 10%	
最大動作レベル	g	± 500	
周波数応答		下図振幅応答を参照	
取付け共振周波数	kHz	75	
振幅特性 ± 10% (代表値) <sup>a</sup>	Hz	1 ~ 20000	
ノイズ	mg	6	
横方向感度	%	< 5	
<b>電気特性</b>			
出力インピーダンス	Ω	< 100	
DC出力	V	12 ± 1	
バイアス電圧	V	8 ~ 16	
電源供給	mA	2 ~ 20	
ウォームアップ時間	s	< 3	
接地		ケースに接地	絶縁
<b>環境特性</b>			
動作温度範囲	°C (°F)	-51 ~ +121 (-60 ~ +250)	
湿度		密閉	
最大衝撃レベル (peak)	g pk	5000	
ベースひずみ感度	Equiv. g/μ strain	0.08	0.05
過渡温度特性	Equiv. %/°C (%/°F)	0.11 (0.06)	
<b>物理特性</b>			
寸法		図参照	
重量	gram (oz.)	0.6 (0.021)	1.0 (0.035)
ケース材質		チタニウム	
コネクタ		3-56 UNF thread	
取付け		接着	

a. 個々の加速度ピックアップの周波数応答校正値は 10kHz まで提供されます。  
すべての値は 25°C (77°F) における代表値、測定の不確かさが明記されている場合を除く。



### 規格準拠



EU の EMC 指令および低電圧指令に準拠



オーストラリア及びニュージーランドの EMC requirements に準拠

上記の仕様および付属品は予告無く変更することがあります。

## ご注文のための情報

4517 型、および 4517-002 型に含まれる  
付属品

- キャリングケース
- 校正チャート
- ローノイズケーブル, 3-56 UNF コネクタ  
– 10-32 UNF メスコネクタ, 1.2 m (4 ft)
- 取外し用レンチ

### 別売りアクセサリ\*

- AO 0638-F: ローノイズケーブル, 3-56 UNF  
コネクタ – 10-32 UNF メスコネクタ, 3 m  
(10 ft)
- AO 0531: PVC 絶縁フレキシブルケーブル,  
10-32 UNF – BNC, 5 m (16.4 ft), -5 ~  
+70°C (+23 ~ +158°F)
- AO 0038: 260°C Teflon® ローノイズケーブ  
ル, 10-32 UNF, 1.2 m (4 ft)
- AO 0122: 250°C, 強化スーパーローノイズ  
ケーブル, 3 m (10 ft)
- AO 1382: Teflon ローノイズケーブル, 二重  
シールド 10-32 UNF, 1.2 m (4 ft)
- JP 0145: BNC/10-32 UNF 変換プラグ
- QS 0007: シアノアクリレート系接着剤  
チューブ
- YJ 0216: 取付け用ビーズワックス
- QA 0230: 取外し用レンチ

### 校正業務

- 4517-CAF: ISO/IEC 17025 認証校正
- 4517-CAI: ISO/IEC 17025 認証初期校正
- 4517-CTF: トレーサブル校正
- 4517-CTI: 初期トレーサブル校正
- 4517-EW1: 1年間延長保証

\* その他のアクセサリもご紹介します。  
([www.bksv.com](http://www.bksv.com) をご覧ください)

## ブリュエル・ケアー・ジャパン

スペクトリス株式会社 ブリュエル・ケアー事業部

東京都品川区北品川1丁目8番地11号 (品川KYビル) TEL.03(5715)1612  
大阪府大阪市淀川区宮原3丁目5番地24号 (新大阪第一生命ビル) TEL.06(4807)3261  
愛知県名古屋市中区錦1丁目20番19号 (名神ビル) TEL.052(220)6081  
<http://www.bksv.co.jp> [info\\_jp@bksv.com](mailto:info_jp@bksv.com)

Brüel & Kjær