

PRODUCT DATA

圧電型加速度ピックアップ 小型チャージ加速度ピックアップ — 4517 C 型、4517 C-001 型

特徴、用途

- 接地絶縁 (4517 C-001 型)
- 軽量
- 高周波数の測定
- 接着取り付け
- 脱着可能ケーブル
- 密閉
- 狭い場所の測定
- 精密構造物の測定

説明

4517 C 型、および 4517 C-001 型は、サイドコネクタを持つ、圧電シヤア型加速度ピックアップです。軽量であるため、精密構造物、小型構造物の測定に最適です。センサとローノイズケーブルは小型の 3-56 UNF コネクタで接続され脱着が可能です。ローノイズケーブルの他端は 10-32 UNF メスコネクタです。取り付けは接着で行います。取外しは付属のレンチで容易に行えます。

特性

圧電型加速度ピックアップの出力は、チャージ（電荷）で、その感度は単位加速度あたりの電荷量で表されます (pC/g)。

シヤア構造を持ち、DeltaShear® デザインと同じようにピエゾ素子はせん断変形を受けます。2 つの圧電材料のスライスがセンターポストの両側に取り付けられています。この設計は高い線形性と低いベースひずみ感度を持ち、温度変化に対する影響が低い特性を持ちます。ケースの材質はチタンです。

校正

個々のトランスデューサは、最高水準のランダム FFT テクニクを用いて校正され、800 ポイントの高分解能の校正データ（振幅および位相）が提供されます。これにより個別のトランスデューサの特性を提供し、間違えのない振動測定が行えます。



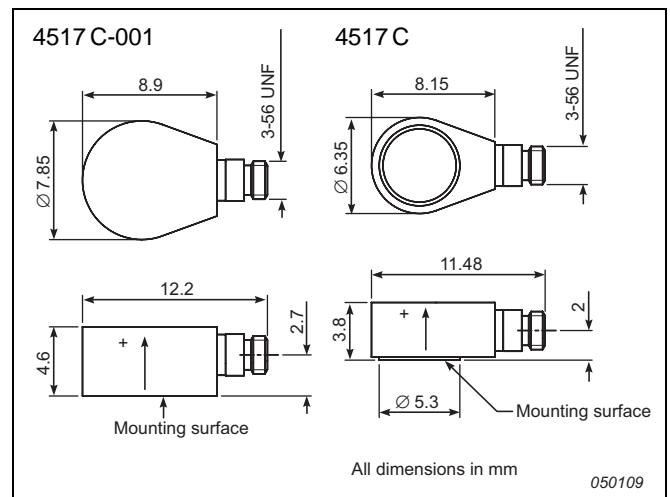
校正チャートに示される感度は、159.2 Hz（信頼度 95%、 $k = 2$ ）における校正値が示されます。

種類

4517 C-001 型は、電気絶縁性を持つ酸化皮膜のケースに入られています。

取付け

小型であるため、加速度ピックアップの全有効周波数帯域で確実に動作するように、取付けに注意してください。

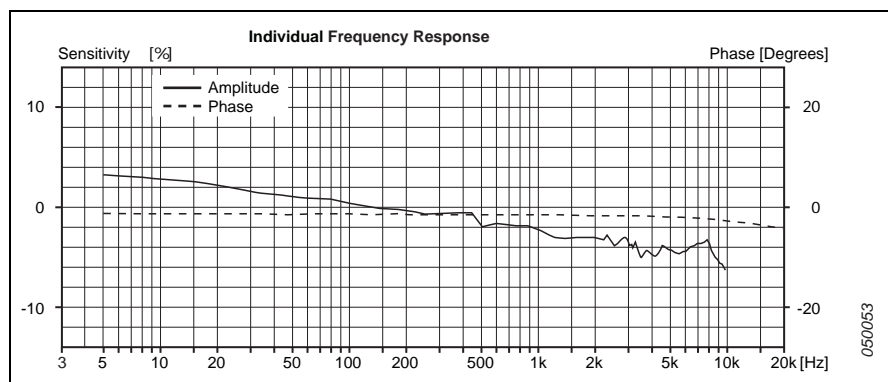


仕様 – 小型圧電型加速度ピックアップ

4517 C 型、4517 C-001 型

	単位	4517C	4517C-001
動的特性			
電荷感度 (@ 160Hz)	pC/g	1.7 ±15%	
周波数応答		下図振幅応答を参照	
取付け共振周波数	kHz	75	80
振幅特性 ±10% [1] (代表値) ^a	Hz	上限 10000	上限 20000
温度特性	%/°C (%/°F)	0.11 (0.06)	
横方向感度	%	<5	
電気特性			
最小漏洩抵抗 @ 20°C	GΩ	≥20	
電気容量	pF	730	
接地		ケースに接地	接地
環境特性			
動作温度範囲	°C (°F)	-51 ~ +177 (-60 ~ +350)	
湿度		密閉	
最大動作レベル (peak)	g pk	5000	
ベースひずみ感度	Equiv. g/μ strain	0.08	0.05
物理特性			
寸法		図参照	
重量、ケーブル含まず	gram (oz.)	0.6 (0.021)	1 (0.035)
ケース材料		チタン	
コネクタ		3-56 UNF thread	
取付け		接着	

a. 個々の加速度ピックアップの周波数応答校正値は 10 kHz まで提供されます。
[1] 下限周波数でのトランスデューサの応答は、その電気特性によるものです。



規格準拠



EU の EMC 指令および低電圧指令に準拠



オーストラリアおよびニュージーランドの EMC requirements に準拠

上記の仕様および付属品は予告無く変更することがあります。

ご注文のための情報

4517 C 型および 4517 C-001 型に含まれる付属品

- キャリングケース
- 校正チャート
- ローノイズケーブル, 3-56 UNF コネクタ – 10-32 UNF メスコネクタ, 0.9m (3ft)
- 取外し用レンチ

アクセサリ*

- AO 0638-F: ローノイズケーブル, 3-56 UNF コネクタ – 10-32 UNF メスコネクタ, 3m (10ft)
- AO 0038: 260°C テフロン ローノイズケーブル, 10-32 UNF, 1.2m (4ft)
- AO 0122: 250°C, 強化スーパーローノイズケーブル, 10-32 UNF, 3m (10ft)
- AO 1382: テフロン ローノイズケーブル, 二重シールド, 10-32 UNF, 1.2m (4ft)
- QA 0230: ティアドロップ型加速度ピックアップ取外し用レンチ
- UA 0186: 10-32 UNF ケーブル用延長コネクタ, 25 個セット
- JP 0145: BNC/10-32 UNF 変換プラグ
- QS 0007: シアノアクリレート系接着剤チューブ
- YJ 0216: 取付け用ビーズワックス

サービス

- 4517-C-CAF: ISO/IEC 17025 認証校正
- 4517-C-CAI: ISO/IEC 17025 認証初期校正
- 4517-C-CTF: トレーサブル校正
- 4517-C-CTI: 初期トレーサブル校正
- 4517-C-EW1: 1年間延長保証

* その他のアクセサリもごございます。
(www.bksv.com をご覧ください)

ブリュエル・ケアー・ジャパン

スペクトリス株式会社 ブリュエル・ケアー事業部

東京都品川区北品川1丁目8番地11号 (品川KYビル) TEL.03(5715)1612
大阪府大阪市淀川区宮原3丁目5番地24号 (新大阪第一生命ビル) TEL.06(4807)3261
愛知県名古屋市中区錦1丁目20番19号 (名神ビル) TEL.052(220)6081
<http://www.bksv.jp> info_jp@bksv.com

Brüel & Kjær