

PRODUCT DATA

圧電型加速度ピックアップ 小型三軸 DeltaTron[®] 加速度ピックアップ – 4520 型

特徴、用途

- 汎用
- 三軸
- 軽量 (<3 grams)
- 密閉
- 構造解析
- モード解析

説明

4520 型は軽量、三軸の圧電型加速度ピックアップです。横面に取付けられた Microtech 互換の 4 ピンコネクタ部分を除く寸法は、約 9.1 mm 角です。4520 型は直行する三方向を同時に測定するため、3 つの独立した信号出力を持ちます。接着による取付けと軽量なことから、モード試験に適します。4520 型は密閉構造を持ちます。

特性

4520 型は加速度ピックアップはアンプを内臓しています。感度は単位加速度あたりの電圧出力で表されます (mV/g)。

4520 型はシェア構造を持ち、 piezo 素子はせん断変形を受けます。2 つの圧電材料のスライスがセンターポストの両側に取り付けられています。この設計は高い線形性と低いベースひずみ感度を持ち、温度変化に対する影響が低い特性を持ちます。ケースの材質はチタンです。



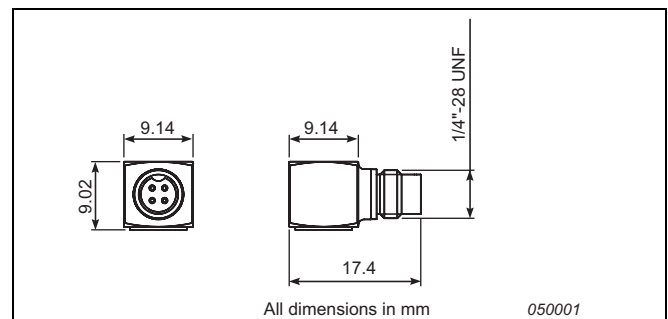
校正

4520 型は、最高水準のランダム FFT テクニックを用いて校正され、800 ポイントの高分解能の校正データ（振幅および位相）が提供されます。これにより個別のトランスデューサの特性を提供し、間違えのない振動測定が行えます。

校正チャートに示される感度は、159.2 Hz（信頼度 95%、 $k = 2$ ）における校正値が示されます。

取付け

小型であるため、加速度ピックアップの全有効周波数帯域で確実に動作するように、取付けに注意してください。



仕様 – 小型三軸 DeltaTron® 加速度ピックアップ 4520 型

	単位	4520	
動的特性			
電圧感度 (@ 159.2 Hz)	mV/g (mV/ms ⁻²)	10 ± 10% (1 ± 10%)	
計測範囲	g	± 500	
取付け共振周波数	kHz	x: 40 y: 30 z: 30	
振幅特性 ±10% [1]	Hz	x, y, z: 2 ~ 7000	
温度特性	%/°C (%/°F)	0.05 (0.03)	
ノイズ	mg	x, y, z: 7	
横方向感度	%	< 6	
電気特性			
DC 出力	室温	V DC	+ 12 ± 1
バイアス電圧	動作温度範囲内	V DC	8 ~ 16
出力インピーダンス		Ω	< 100
接地			ケースに接地
電源要件			
供給電圧	V DC		18 ~ 30
供給電圧	mA		2 ~ 20
ウォームアップ時間 (90% バイアス)	s		1
環境特性			
温度範囲	°C (°F)		-51 to +121 (-60 to +250)
湿度			密閉
最大動作正弦波レベル (peak)	g pk		500
最大衝撃レベル (peak)	g pk		5000
ベースひずみ感度	Equiv. g/μ strain		0.03
物理特性			
寸法			図参照
重量	gram (oz.)		2.9 (0.1)
ケース材質			チタン
コネクタ			密閉 4 ピン ソケット ¼"-28 UNF-2A
取付け			接着

[1] すべての値は 25°C (77°F) における代表値、測定の不確かさが明記されている場合を除く。

規格準拠



EU の EMC 指令および低電圧指令に準拠



オーストラリアおよびニュージーランドの EMC requirements に準拠

ご注文のための情報

4520 型 標準付属品

- キャリングケース
- 校正チャート

別売アクセサリ

- AO 0526: ケーブル, 4 ピン – 3 ¥ BNC コネクタ, 5 m (16 ft) 85°C (185°F)
- AO 0527: ケーブル, 4 ピン – 3 ¥ 10-32 UNF コネクタ, 5 m (16 ft) 85°C (185°F)
- AO 0528: ケーブル, 4 ピン – 4 ピン コネクタ, 5 m (16 ft) 85°C (185°F)
- AO 0534: ケーブル, 4 ピン – 3 ¥ BNC コネクタ, 5 m (16 ft) 120°C (248°F)
- QS 0007: シアノアクリレート系接着剤 チューブ
- WB 1453: DeltaTron 電源

校正業務

- 4520-CAF: ISO/IEC 17025 認証校正
- 4520-CAI: ISO/IEC 17025 初期認証校正
- 4520-CTF: トレーサブル校正
- 4520-CTI: 初期トレーサブル校正
- 4520-EW1: 1年間延長保証

上記の仕様および付属品は予告無く変更することがあります。

ブリュエル・ケアー・ジャパン

スペクトリス株式会社 ブリュエル・ケアー事業部

東京都品川区北品川1丁目8番地11号 (品川KYビル) TEL.03(5715)1612
 大阪府大阪市淀川区宮原3丁目5番地24号 (新大阪第一生命ビル) TEL.06(4807)3261
 愛知県名古屋市中区錦1丁目20番19号 (名神ビル) TEL.052(220)6081
<http://www.bksv.co.jp> info_jp@bksv.com

Brüel & Kjær